

# Pulzná autonabíjačka 4A 6/12V



## Návod na použitie Preklad originálneho návodu



Pred prvým použitím prosíme o dôkladné zoznámenie sa s týmto návodom na obsluhu. Zoznámenie sa so všetkými pokynmi, potrebnými na bezpečné používanie a obsluhu a porozumenie všetkých rizík, ktoré môžu vzniknúť počas prevádzky zariadenia, patrí do povinnosti jeho užívateľa.

### **UPOZORNENIE!!!**

**Vzhľadom na neustále zlepšovanie výrobkov, fotografie a obrázky umiestnené v návode sú iba ilustratívne a môžu sa líšiť od zakúpeného tovaru.**

**Tieto rozdiely nemôžu byť dôvodom na reklamáciu.**

### **TECHNICKÉ ÚDAJE**

vstupné parametre 230 V / 50 Hz

kapacita batérie 4 Ah - 120 Ah

Trieda IP65 / vodeodolná

podporuje batérie: kyselinové, AGM, gélové, lítium-železité iba 12 V

čistá hmotnosť: 0,48 kg

dĺžka napájacieho kábla: 160 cm

dĺžka káblov "+" a "-": 160 cm

### **VYBAVENIE**

nabíjačka

kábel so svorkami "-", "+"

návod na obsluhu

### **Určenie a princíp fungovania**

Nabíjačka je zariadenie, ktoré umožňuje nabíjať rôzne typy batérií. Zariadenie premieňa prúd a napätie prítomné v elektrickej sieti na taký, ktorý umožňuje bezpečné nabitie batérie. Vďaka nabíjaniu je ľahšie zaistiť správnu prácu batérie, čo výrazne predlžuje dobu životnosti batérie. Nabíjačka má ochranu proti skratu a ochranu proti prebitiu batérie. Nabíjačka umožňuje nabíjať tri typy batérií, tradičné kyselinovo-olovené, teda mokré batérie, oloveno-gélové batérie, kde je elektrolyt vo forme gélu, a AGM batérie, v ktorých sklená rohož znehybňuje elektrolyt. Správne, spoľahlivé a bezpečné fungovanie zariadenia závisí od správnej prevádzky.

Preto pred začatím práce so zariadením si prečítajte celý návod a uschovajte ho.

Dodávateľ nezodpovedá za škody spôsobené nedodržaním bezpečnostných predpisov a odporúčaní, ktoré sú uvedené v tomto návode.



Označenie informujúce o nutnosti recyklácie elektronického zariadenia. Pokiaľ je zariadenie opotrebované, je zakázané ho vyhodiť spolu s domovým odpadom. Elektronické zariadenie by malo byť recyklované v súlade s miestnymi predpismi.



Označenie informujúce o dvojitej izolácii, zariadenie možno pripojiť do zásuvky bez uzemňovacieho kolíka.



Pred začatím prevádzky si prečítajte návod na obsluhu, ktorého pochopenie je nevyhnutné pre správnu a bezpečnú prevádzku zariadenia.



Označenie informujúce o vyhlásení výrobcu o zhode zariadenia s normami nového prístupu.

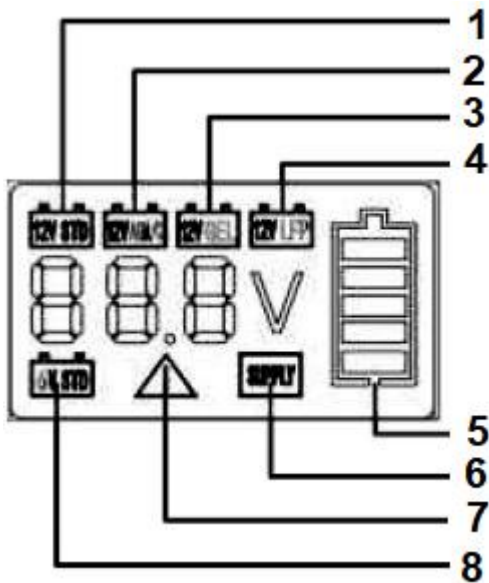
- Zariadenie nie je určené na použitie osobami (vrátane detí) so zníženými fyzickými, zmyslovými, alebo duševnými schopnosťami a osobami s nedostatkom skúseností a znalostí, ibaže je nad nimi vykonávaný dozor, alebo boli preškolené v rozsahu používania zariadenia osobou zodpovednou za ich bezpečnosť.
- Dohliadajte na deti, aby sa so zariadením nehrali.
- Nabíjačka je určená na nabíjanie iba kyselino-olovených batérií. Nabíjanie iných typov batérií môže viesť k úrazu elektrickým prúdom, ktorý ohrozuje zdravie a život. Je zakázané nabíjať nenabíjacie batérie!
- Počas nabíjania musí byť batéria umiestnená na dobre vetranom mieste, odporúča sa nabíjať batériu pri izbovej teplote.
- Nabíjačka je určená na prevádzku vo vnútri miestností a je zakázané ju vystavovať vlhkosti, vrátane atmosférických zrážok.
- Nabíjačky, ktoré majú I. triedu elektrickej izolácie, musia byť pripojené k zásuvkám, ktoré sú vybavené ochranným vodičom.
- V prípade nabíjania batérií umiestnených v elektrickej inštalácii vozidla, je potrebné najskôr svorku nabíjačky pripojiť k svorke batérie, ktorá nie je pripojená k podvozku vozidla (+), potom pripojiť druhú svorku nabíjačky (-). Potom pripojte nabíjačku k elektrickému rozvodu.
- Po dokončení nabíjania najskôr odpojte nabíjačku od elektrického rozvodu a následne odpojte svorky nabíjačky.
- Nikdy nenechávajte nabíjačku pripojenú k napájacej sieti. Vždy odpojte zástrčku napájacieho kábla z elektrickej zásuvky.
- Dodržujte označenie polarity nabíjačky a batérie.
- Pred začatím nabíjania batérie si prečítajte a dodržujte pokyny na nabíjanie dodané výrobcom batérie.
- Vždy umiestnite batériu a nabíjačku na rovný, plochý a tvrdý povrch. Nenakláňajte batériu.
- Pred pripojením zástrčky napájacieho kábla nabíjačky sa uistite, že parametre napájacej siete zodpovedajú parametrom uvedeným na typovom štítku nabíjačky.

- Umiestnite nabíjačku čo najďalej od batérie tak, ako to umožňujú káble so svorkami. Príliš však káble nenaťahujte. Neumiestňujte nabíjačku na nabíjanú batériu, alebo priamo nad ňou. Výpary vznikajúce počas nabíjania batérie môžu spôsobiť koróziu súčasti vo vnútri nabíjačky, čo môže spôsobiť jej poškodenie.
  - Nefajčite, nepribližujte sa s ohňom k batérii.
  - Nikdy sa nedotýkajte svoriek nabíjačky, pokiaľ je pripojená k elektrickej sieti. Počas nabíjania batérie nikdy nespúšťajte motor.
  - Pred každým použitím skontrolujte stav nabíjačky, vrátane stavu napájacieho kábla a nabíjacích káblov. V prípade zistenia akýchkoľvek závad, nepoužívajte nabíjačku. Poškodené nabíjacie káble, alebo napájací kábel musí byť vymenený za nový v špecializovanom servise.
  - Pred vykonaním údržby nabíjačky sa uistite, že bola zástrčka napájacieho kábla odpojená od elektrickej zásuvky.
  - Nabíjačka by mala byť skladovaná mimo dosahu neoprávnených osôb, najmä detí. Počas práce tiež dbajte, aby bola nabíjačka mimo dosahu detí.
  - Pred pripojením svoriek nabíjačky sa uistite, že svorky batérie sú čisté a nemajú stopy korózie.
  - Zaisťte najlepší možný elektrický kontakt medzi svorkou batérie a kliešťovou svorkou nabíjačky.
- Nikdy nenabíjajte zmrazenú batériu. Pred nabíjaním preneste batériu na miesto, ktoré umožní úplné rozmrazenie elektrolytu. Neohrievajte batériu na urýchlenie procesu rozmrazovania.
- Zabráňte úniku kvapaliny z batérie. Únik kvapaliny na nabíjačku môže viesť k skratu a v dôsledku toho k úrazu elektrickým prúdom, ktorý ohrozuje zdravie a život.

## VONKAJŠÍ POPIS ZARIADENIA



Nabíjačka je vybavená iba jedným tlačidlom voľby prevádzkového režimu "MODE". Po pripojení k batérii ak napájacej sieti začne nabíjačka detekovať správny prevádzkový režim, pre vynútenie iného režimu ako automatického, stlačte tlačidlo MODE a postupujte podľa pokynu na displeji, ktoré sú popísané nižšie.



1. 12 V kyselinová batéria
2. 12 V batéria so sklolaminátovými mikrovláknami AGM
3. 12 V batéria s pevným gélovým elektrolytom
4. 12 V lítium-železo-fosfátová batéria
5. Indikátor približného nabitia batérie
6. Prevádzkový režim ako 12 V napájací zdroj
7. Bol zistený problém, prepólovanie, alebo skrat svoriek.
8. 6 V kyselinová batéria

## Obsluha nabíjačky

### a) Príprava batérie na nabíjanie

- Je potrebné si prečítať a dodržiavať pokyny týkajúce sa nabíjania dodané spolu s batériou. V kyselinovo-olovených batériách, tzv. "mokrého typu", skontrolujte hladinu elektrolytu a prípadne ho doplňte destilovanou vodou na úroveň uvedenú v dokumentácii k batérii. Počas doplňovania hladiny elektrolytu prísne dodržujte pokyny uvedené v dokumentácii k batérii.

- Pripojte svorky nabíjačky ku svorkám batérie, uistite sa, že svorka nabíjačky označená "+" je pripojená ku svorke batérie označenej "+" a svorka nabíjačky označená "-" je pripojená ku svorke batérie označenej "-".

- Uistite sa, že je spínač zapalovania vozidla v polohe OFF, alebo bol vytiahnutý kľúč.

- Pripojte zástrčku napájacieho kábla do napájacej zásuvky.

b) Voľba typu batérie a prevádzkového režimu. Nabíjačka sama volí optimálne prevádzkové parametre, avšak vzhľadom na rozmanitosť batérií a stupňa ich opotrebovania môže byť nutné po pripojení batérie upraviť prevádzkové parametre. Tlačidlo "MODE" slúži na výber pripojenej batérie. Po nastavení prevádzkových parametrov začne nabíjačka nabíjať. Na displeji sa zobrazí správa o napätí privádzanom na svorky batérie. Regulátor umiestnený v nabíjačke sám volí nabíjacie napätie. Je potrebné mať na pamäti, že ak sú zistené problémy s batériou, zariadenie zobrazí správu BAT, čo znamená, že batériu nemožno týmto zariadením nabíjať. Po úplnom nabití prejde nabíjačka do režimu udržania napätia batérie, je to jedna z funkcií systému Smart Guard, batéria je chránená proti vybitiu a pripravená na prevádzku aj po dlhej dobe skladovania.

Na dokončenie nabíjania odpojte napájaciu zástrčku 230 V zo siete a potom odpojte kladnú a zápornú svorku.

**DÔLEŽITÉ:** Pred každým zahájením nabíjania skontrolujte káble a nabíjačku, či nie sú prasknuté a či nemajú vadu izolácie. V prípade zistenia nezrovnalosti, nezahajujte nabíjanie, kým nebudú odstránené. Je tiež nutné prečítať si pokyny týkajúce sa nabíjania dodanej s batériou.

## ÚDRŽBA A SKLADOVANIE

Zariadenie nevyžaduje žiadne špeciálne údržbové činnosti. Znečistený kryt očistite pomocou mäkkej handričky, alebo prúdom stlačeného vzduchu s tlakom maximálne 0,3 MPa. Pred a po každom použití skontrolujte stav káblových svoriek. Očistite ich od všetkých stôp korózie, ktoré by mohli narušiť tok elektrického prúdu. Vyvarujte sa znečistenia svoriek elektrolytom z batérie. To zrýchľuje proces korózie. Zariadenie uchovávajte na suchom a chladnom mieste mimo dosahu neoprávnených osôb, najmä detí. Počas skladovania dbajte na to, aby sa nabíjacie a napájacie káble nepoškodili. Zariadenie by malo byť skladované v miestnosti s prípadne stálou teplotou a nízkou vlhkosťou, neprístupné tretím osobám.

## FUNGOVANIE FUNKCIE AUTOMATICKEJ VOĽBY PARAMETROV

Silne vybité batérie, ktorých napätie klesne pod 3 V, budú detekované ako poškodené. To má zabrániť poškodeniu nabíjačky a vzniku nebezpečných situácií. V prípade takto nízkeho napätia začne nabíjačka nabíjať nízkym prúdom, pulzné nabíjanie vám umožní nabiť batériu a vyčistiť dosky kyselinovej batérie. Treba však pamätať na to, že batéria musí byť technicky v poriadku. Funkcia recovery nebude fungovať v prípade opotrebovanej a poškodenej batérie.

## NAKLADANIE S ODPADMI



Symbol označujúci selektívny zber použitých elektrických a elektronických zariadení. Použitú elektrozariadenia sú recyklovateľné materiály – nevyhadzujte ich do nádob na domový odpad, pretože obsahujú látky nebezpečné pre ľudské zdravie a životné prostredie! Prosíme o aktívnu pomoc pri hospodárnom nakladaní s prírodnými zdrojmi a ochrane životného prostredia odovzdaním použitého zariadenia na miesto určené na skladovanie použitých elektrozariadení. Aby sa znížilo množstvo likvidovaného odpadu, je nutné ho znovu použiť, recyklovať alebo využiť inou formou.